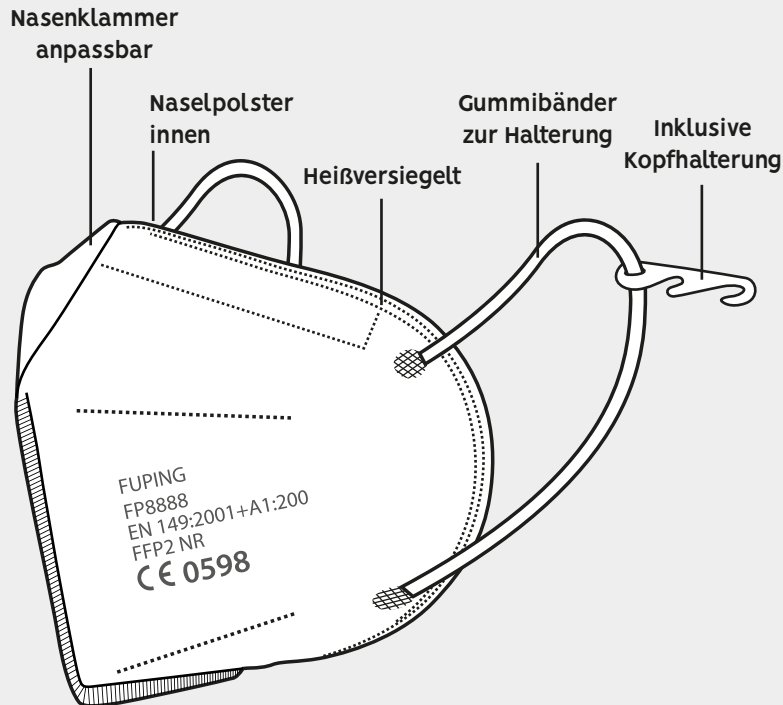


FFP2 MASKE FINLAY

SA99419001



FFP2
NR

Fünfschichtige Schutzmaske.
Heißversiegelte Oberflächen mit
Gummibändern, Kopfklemmzubehör,
verstellbarem Nasenclip und innerem
Naselpolster.

Technische Daten

Pollen- und Tröpfchendicht
Hohe partikel Filtereffizienz (PFE) >94%.
Gesamtleckage nach innen (TIL) <8%
Klassifiziert als PSA (Persönliche Schutzausrüstung)
Einhaltung der Normen EN149: 2001 + A1: 2009
Einhaltung der Normen EN149: 2001 + A1: 2010
Inklusive Zubehör
Latexfrei

Empfehlungen

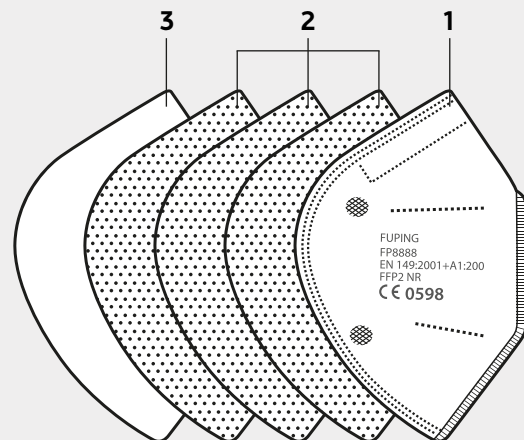
Nur für Erwachsene
Nicht zur Wiederverwendung geeignet

Zusammensetzung

1- Non woven Polypropylen 25 g/m²
2- Dreifachschicht aus Filter-Material
Meltblown 3 x 25 g/m²
3- Non woven Polypropylen 25 g/m²

Logistik

Einzelverpackt in einem Beutel
Packung 20 Stück.
Karton 1000 Stück



GEBRAUCHSANWEISUNGEN

So setzen Sie die Gesichtsmaske auf:



1. Waschen Sie Ihre Hände mit Wasser und Seife oder einem Händedesinfektionsmittel, bevor Sie die Maske berühren.
2. Suchen Sie den oberen Teil der Maske, halten Sie ihn von vorne und legen Sie die Gummibänder um beide Ohren.
3. Ziehen Sie die Unterseite der Maske über Ihr Kinn.
4. Passen Sie die steife Kante an die Form Ihrer Nase an und stellen Sie sicher, dass die Maske richtig platziert und gut versiegelt ist und keine Atembeschwerden verursacht.
5. Berühren Sie die Maske nicht mit den Händen, während Sie sie tragen. Waschen Sie zuerst Ihre Hände.

So entfernen Sie die Maske:



1. Waschen Sie Ihre Hände mit Wasser und Seife oder einem Händedesinfektionsmittel.
2. Entfernen Sie die Maske, ohne diese auf der Vorderseite zu berühren.
3. Entsorgen Sie die Maske in einem geeigneten Behälter.
4. Waschen Sie Ihre Hände mit Wasser und Seife oder einem Händedesinfektionsmittel.